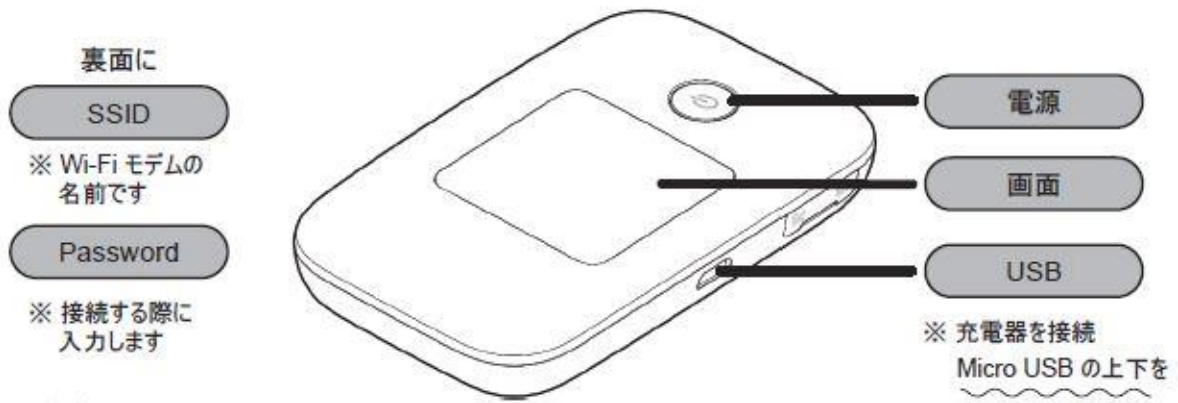


607HW 取扱説明書



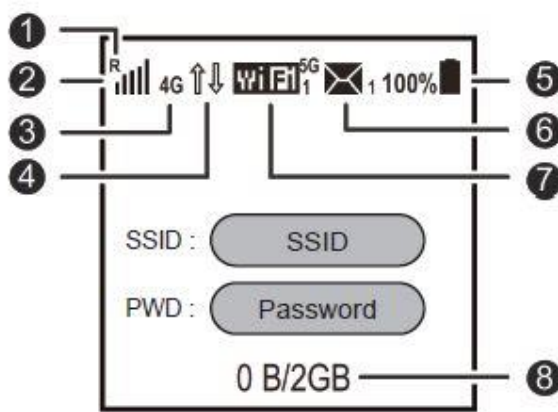
●電源の ON / OFF

電源 を 2 秒以上長押しする。

※ バッテリーは最大 6 時間です。(屋外での利用は、フル充電の状態から利用時間は最大 6 時間となります。)

※ 屋外で利用しない時は、電源を OFF にすることをお勧めします。

※ 宿泊先などでは、充電器に接続しながらご利用ください。



③ 通信ネットワーク状態

※ 4G: 高速、3G: 中速、2G: 低速

④ データ通信状態

※ データ送信・受信の状態を表示します。

⑤ バッテリー

※ 電池の状態を表示します。

⑥ SMS

※ SMS の受信を表示します。(利用できません。)

⑦ WiFi 状態・接続台数

※ WiFi の横の数字は、接続台数を表示します。

⑧ データ通信量

※ 利用したデータ通信量を表示します。

① ローミング

【R】は利用国以外で電波が入っている状態を表示します。

※ (ドイツなど)一部の対象国を除き

【データローミング】は OFF の状態です。

【データローミング】は ON に設定を変更しないでください。

【データローミング】は高額請求となります。

② 電波レベル

※ 利用中のネットワークを表示します。

◆ 注意

MENU を押して【データローミング】を ON に変更しないでください。
間違って **MENU** を押しても、約 15 秒間で画面が暗くなり元に戻ります。

【接続方法】

- ①端末の電源ボタンを長押し→電源をつけてディスプレイ上に Wi-Fi のアイコンの表示を確認する。
- ②お手持ちの接続したい端末を起動し、[設定]をタップ。
- ③WiFi ネットワーク一覧画面より、Wi-Fi 端末の裏側のシールまたは、液晶ディスプレイに記載ある SSID をタップする。
- ④同じくシールまたは液晶ディスプレイに記載してある暗号化キー(半角小文字)を入力する。
- ⑤[接続]をタップする。
- ⑥接続した端末のステータスバーに Wi-Fi のアイコンが表示されたら、接続完了

【容量制限に関して】

当製品は LTE 回線であるため、1 か月 50GB の容量制限があり、超過すると速度を制限される可能性がありますので、データ容量の使い過ぎにはご注意ください。

なお、制限がかかってしまったとの理由での端末の交換、返金等のご対応は出来かねます。

予めご了承くださいませ。

【レンタル WiFi 利用規約】

○契約終了日(契約終了日が弊社休業日の場合は、次の営業日)の営業時間内に弊社へ直接端末をお返し頂くか、契約終了日に配送もしくは郵送での返却手続きをお済ませください。

レターパック御利用の場合は契約終了日にポスト投函をお願いいたします。

○レンタル期間延長をご希望の際は、返却予定日の前営業日までに弊社までご連絡ください。

延長料金をご案内させていただきますので、弊社口座へお振込み、もしくはご来店での清算をお願いします。

○下記に該当する事実が発覚した場合即日回線を停止し、悪質であると弊社が判断した場合、最寄りの警察署へ被害届を提出いたします。また、一切の返金は致しません。

- ・ WEB 申込の際に虚偽の記載等があった場合
- ・ 音信不通（電話番号が停止されている、メールが届かないなど）の場合
- ・ 公序良俗に反する利用方法をした場合
- ・ 公官庁からの契約者の問い合わせに該当した場合

○契約終了日前でもご返却頂けますが、返金はいたしておりません。ご了承ください。

○電波が入らない地域で使えなかった場合、返金対応は致しておりません。

また、通信キャリアに起因する通信障害やトラブルがあった際、補填等は弊社では致しかねます。

予めご了承ください。

○レンタル端末を紛失、破損してしまった場合、レンタル端末の本体代金を請求させていただきます。

本体代金は、端末代金全機種共通で 50,000 円、AC アダプタ 6,000 円、USB ケーブル 2,000 円となります。

○契約終了日より 2 日経過しても端末が返却されず、ご連絡もない場合は如何なる理由がありましても回線を停止し、延滞料金(1 日レンタル料金相当)を請求いたします。回線再開までは 1 日から 3 日ほどお時間をいただく場合がございます。

そのお支払いを頂けない場合、商品保全等のための相応の法的措置等を執らせていただく場合がございます。

◆◇ お問い合わせ・ご返却はこちら ◇◆-----

Wi-Fi チャンネル

カスタマーサポートセンター（平日 10：00～19：00）

○住所：〒160-0022 東京都新宿区新宿 5-11-30 新宿第五葉山ビル 4F

○電話番号：03-6825-3051

○メール：support@wifi-ch.net

○URL：<http://www.wifi-ch.net/>
